

**Универсальный высокоточный
стабилизатор напряжения
переменного тока**

LIDER PS7500SQ-I-15

ПАСПОРТ

- МИКРОПРОЦЕССОРНОЕ УПРАВЛЕНИЕ
- ИСКЛЮЧИТЕЛЬНО ВЫСОКАЯ ТОЧНОСТЬ
СТАБИЛИЗАЦИИ НАПРЯЖЕНИЯ ПЕРЕМЕННОГО
ТОКА
- НЕПРЕРЫВНЫЙ КОНТРОЛЬ НАПРЯЖЕНИЯ
НА ВХОДЕ И ВЫХОДЕ
- ХРАНЕНИЕ В ПАМЯТИ КОДА ПРИЧИНЫ
ОТКЛЮЧЕНИЙ СТАБИЛИЗАТОРОМ НАГРУЗКИ
- ЦИФРОВАЯ ИНДИКАЦИЯ РЕЖИМОВ РАБОТЫ
- АВТОМАТИЧЕСКИЙ БАЙПАС

Изготовитель: Россия, ООО "НПП-ИНТЕПС", 180004, г. ПСКОВ, ул. Декабристов, д. 17.

www.inteps.net



Настоящий паспорт предназначен для ознакомления с устройством, принципом работы высокоточного стабилизатора напряжения переменного тока **LIDER PS7500SQ-I-15**.

Кроме того, паспорт позволяет ознакомиться с гарантированными предприятием-изготовителем основными параметрами и техническими характеристиками стабилизатора напряжения и устанавливает правила эксплуатации, соблюдение которых обеспечивает поддержание стабилизатора в постоянной готовности к действию.

В стабилизаторе имеются опасные для жизни напряжения, поэтому при эксплуатации и контрольно-профилактических работах строго соблюдайте общепринятые меры предосторожности.

Настоящий паспорт следует рассматривать как неотъемлемую часть стабилизатора, и в случае перепродажи или передачи стабилизатора другому пользователю, он должен быть передан вместе со стабилизатором.

Производитель стабилизаторов ООО "Научно-производственное предприятие ИНТЕПС" имеет право вносить изменения, не ухудшающие технические характеристики стабилизаторов без предварительного уведомления потребителей.

Назначение изделия

1 Стабилизатор напряжения переменного тока **LIDER PS7500SQ-I-15** предназначен для качественного электропитания переменным током синусоидальной формы различных потребителей в условиях больших по значению и длительности отклонений напряжения электрической сети от номинального, для защиты от высоко-частотных помех и импульсных перенапряжений при питании:

- систем электроснабжения коттеджей, квартир, домов;
- систем освещения (в т.ч. городских);
- серверов, рабочих станций, персональных компьютеров и их периферийного оборудования;
- вычислительных сетей и систем, промышленного оборудования;
- систем управления автономным тепло- и водоснабжением;
- систем связи и телекоммуникационных систем, управляемых средствами вычислительной техники; управляющих и измерительных систем.

2 Стабилизатор напряжения **LIDER PS7500SQ-I-15** предназначен для работы при температуре от -40°C до $+40^{\circ}\text{C}$, относительной влажности воздуха до 98% при 25°C , атмосферном давлении от 88,6 до 106,7 кПа (от 650 до 800 мм рт. ст.).

Окружающая среда не должна содержать токопроводящей пыли и химически активных веществ.

3 Питание стабилизатора осуществляется от однофазной или трехфазной четырехпроводной сети переменного тока напряжением 220 В частотой 50 Гц. Стабилизатор не предназначен для питания от автономных дизель-электрических станций, не гарантирующих частоту генерируемого ими напряжения в пределах 50 ± 2 Гц.

Основные технические характеристики и параметры стабилизатора приведены в таблице 1.

Таблица 1

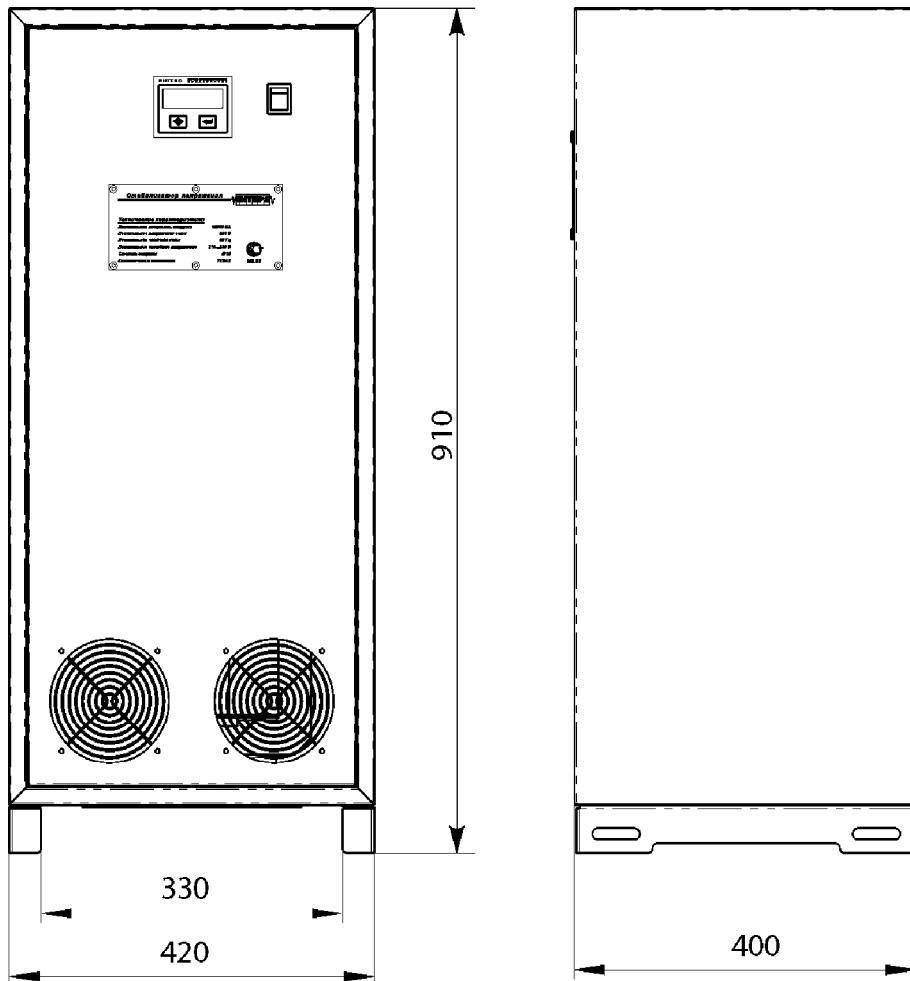
Наименование параметра	Значение
Номинальное напряжение сети, В	220
Частота питающей сети, Гц	50
Рабочий диапазон входного напряжения, В	155 ÷ 275
Номинальный диапазон входного напряжения, В	180 ÷ 255
Номинальное выходное напряжение, устанавливаемое в пределах, В	210 ÷ 230
Отклонение выходного напряжения от номинального, ±%	0,9
Номинальная выходная мощность, ВА	7500
Изменение нагрузки, %	0 - 100
К. П. Д., не менее	0,97
Климатическое исполнение	УХЛ 3.1
Класс защиты	IP20
Масса, не более, кг	65
Габаритные размеры корпуса, (ширина x глубина x высота), не более, мм	420x400x910

Устройство и конструкция

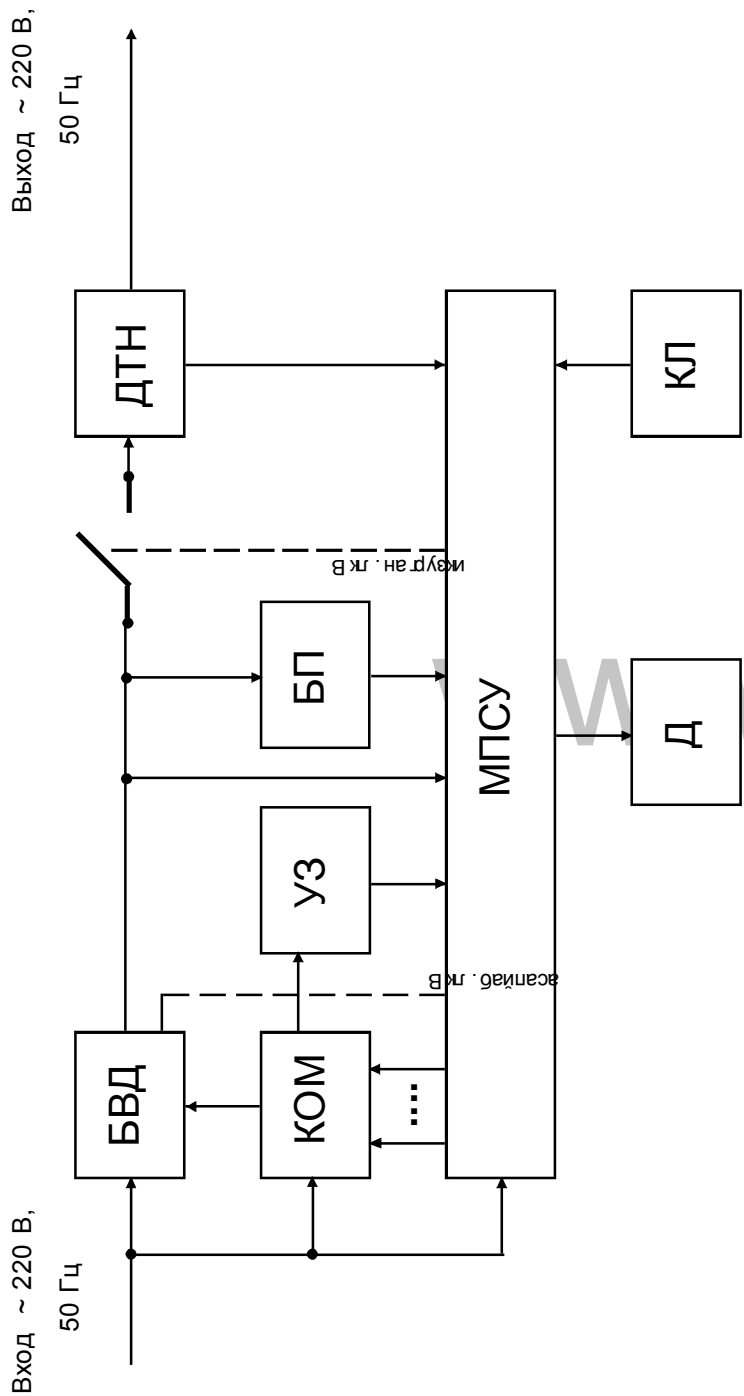
В основе работы стабилизаторов напряжения переменного тока **LIDER PS_SQ** лежит принцип регулирования напряжения с помощью вольтодобавочного трансформатора. Величина выходного напряжения определяется суммой напряжения входной линии и напряжения вольтодобавки. Величина напряжения вольтодобавки и его знак определяются микропроцессорной системой управления по результатам измерений выходного напряжения. Формирование напряжения вольтодобавки осуществляется с помощью регулятора, состоящего из автотрансформатора и переключающего тиристорного устройства. Упрощенная структурная схема стабилизатора напряжения представлена на рисунке 1.

Узлы и блоки стабилизатора размещены в металлическом корпусе прямоугольной формы, окрашенном порошковой эмалью с открывающейся дверцей на передней панели. (см. Приложение 1).

На дверце размещены тумблер "ПУСК/СТОП" включения стабилизатора и дисплей с клавиатурой. За дверцей внутри корпуса расположена клеммная колодка для подключения стабилизатора к сети и нагрузке, обозначенная надписями "Увх" ,"N", "Увых", " " .



Габаритные и установочные размеры стабилизаторов напряжения переменного тока **LIDER PS7500SQ-I-15**



БВД - блок вольтдобавки, КОМ - коммутатор, МПСУ - микропроцессорная система управления, БП - блок питания, УЗ - устройство защиты, Д - дисплей цифровой, ДТН - датчик тока нагрузки, КЛ - клавиатура

Рисунок 1 - Структурная схема стабилизатора напряжения

Хранение

Хранить стабилизатор необходимо в отапливаемом помещении при температуре от +5 до +40°С и влажности воздуха не более 80% при 25°С.

Гарантийные обязательства

Гарантийный срок на изделия ООО "НПП-ИНТЕПС" указывается в гарантийном талоне, который входит в комплект поставки и заполняется фирмой-продавцом. Гарантийные обязательства выполняются только при наличии гарантийного талона. Срок службы стабилизатора 12 лет.

Комплект поставки

В комплект поставки входят:

- стабилизатор напряжения **LIDER PS7500SQ-I-15** -1шт.
- паспорт -1шт.
- гарантийный талон -1шт.

Сведения о приемке

Стабилизатор **LIDER PS7500SQ-I-15** зав.№ _____ соответствует ТУ 3468-001-49034602-99 и признан годным к эксплуатации.
Стабилизатор **LIDER PS7500SQ-I-15** имеет сертификат соответствия стандартам безопасности.

Дата выпуска _____

Отметка контролера ОТК

М.П. _____ (_____)

" _____ " _____

Таблица 2

Неисправность	Вероятная причина	Метод устранения
<p>1. При включении автоматического выключателя стабилизатор не работает, дисплей не светится.</p> <p>2. Стабилизатор отключил нагрузку. На цифровом дисплее индицируется надпись "ПЕРЕГ", отсутствует напряжение на выходе стабилизатора.</p> <p>3. Стабилизатор отключился и на дисплее выводится код "А-004÷А-005".</p> <p>4. Стабилизатор отключается и на дисплее выводится код А-006 ÷ А-007 при работе с программой Б-000.</p> <p>5. При работе с программой Б-001 стабилизатор переходит в режим "Байпас", на дисплее поочередно выводится код А-006 или А-007 и Б-220.</p>	<p>Нет напряжения на входе стабилизатора, так как:</p> <ol style="list-style-type: none"> 1) отсутствует напряжение в силовом щите или не подано напряжение на линию питания стабилизатора; 2) неисправен автоматический выключатель; <p>1. Перегрузка или короткое замыкание на выходе стабилизатора.</p> <p>1. Неисправность стабилизатора.</p> <p>1. Неисправны ступени регулирования.</p> <p>1. Резкие перепады входного напряжения. 2. Неисправны ступени регулирования.</p>	<p>1. Подайте напряжение на силовой щит или на линию питания стабилизатора.</p> <p>2. Замените автоматический выключатель.</p> <p>1. Проверьте исправность устройств, подключенных к стабилизатору. 2. Отключите от стабилизатора часть потребителей. 3. Произвести повторное включение стабилизатора.</p> <p>1. Обратитесь в торгово-сервисный центр или на предприятие-изготовитель для технического обслуживания стабилизатора.</p> <p>1. Произвести перезапуск стабилизатора. 2. При повторении отключений обратитесь в сервисный центр для технического обслуживания.</p> <p>1. Произвести перезапуск стабилизатора. 2. При повторении отключений обратитесь в сервисный центр для технического обслуживания.</p>

Справа от клеммной колодки располагается двухконтактный винтовой разъем, к контактам которого подключен вспомогательный нормально разомкнутый контакт выходного магнитного пускателя. При подключении потребителя этот контакт замыкается. Коммутационная мощность этого контакта при напряжении 220В составляет 5 А.

Этот разъем может использоваться для подключения внешней сигнализации (сирена, звонок, сигнальный фонарь), информирующей о работе стабилизатора, или для организации взаимной блокировки при использовании стабилизатора в трехфазной сети.

Микропроцессорная система управления, реализованная на микроконтроллере серии PIC компании Microchip Technology Inc., обеспечивает:

- 1 Вывод на дисплей информации о величине входного напряжения стабилизатора.
- 2 Вывод на дисплей информации о величине выходного напряжения.
- 3 Вывод на дисплей информации о величине мощности нагрузки, подключенной к стабилизатору, в кВА.
- 4 Корректировку величины номинального выходного напряжения с дискретностью 2 В от 210 В до 230 В.
- 5 Установку точности регулирования выходного напряжения.
- 6 Включение байпаса при неисправности стабилизатора (опционно).
- 7 Контроль предельных значений входного напряжения и отключение нагрузки при $U_{вх} < 155 В$ и $U_{вх} > 275 В$ с выводом мигающей информации о величине $U_{вх}$ на дисплей.

Включение нагрузки происходит через 10 с после установления входного напряжения $165 В < U_{вх} < 274 В$.

8 Контроль выходного напряжения и отключение нагрузки, если значение $U_{вых}$ выходит за установленные пределы, через 1 сек с выводом информации на дисплей.

9 Защиту стабилизатора от перегрузки:

- при $P_{нагр}$ от 1,1 $P_{ном}$ до 1,5 $P_{ном}$ нагрузка отключается через 10 с;
- при $P_{нагр}$ от 1,5 $P_{ном}$ до 2 $P_{ном}$ нагрузка отключается через 5 с;
- при $P_{нагр}$ от 2 $P_{ном}$ до 4 $P_{ном}$ нагрузка отключается через 1 с;
- при $P_{нагр}$ более 4 $P_{ном}$ нагрузка отключается через 0,5 с (короткое замыкание);

При отключении стабилизатора по перегрузке на дисплей выводится информация в виде **"ПЕРЕГ"**.

Через 10 с стабилизатор производит одно повторное включение; если перегрузки нет, то стабилизатор продолжает работать; если ситуация не изменилась, то на дисплей выводится информация в виде **"ПЕРЕГ"**.

Дальнейшая работа возможна после нормализации нагрузки и повторного включения стабилизатора.

- при коротком замыкании в нагрузке может сработать прог- раммно- аппаратная защита или автоматический выключатель стабилизатора.

ВНИМАНИЕ! Стабилизатор не предназначен для работы с нагрузкой, пусковые токи которой превышают номинальный ток стабилизатора более чем в 4 раза, в противном случае сработает защита стабилизатора и произойдет отключение потребителей.

Стабилизатор имеет вентилятор принудительного охлаждения, который включается в зависимости от мощности нагрузки.

10 Хранение в энергонезависимой памяти кода причины отключений стабилизатором нагрузки.

Порядок подключения

1 При транспортировке стабилизатора при минусовых температурах и повышенной влажности перед включением следует выдержать его в нормальных климатических условиях не менее 24 часов.

2 В целях обеспечения бесперебойной работы стабилизатора необходимо неукоснительное соблюдение порядка подключения и порядка действия при выборе режимов стабилизатора.

3 Подключение стабилизатора должно выполняться квалифицированным специалистом в соответствии со схемой электрических соединений и рекомендациями, приведенными в паспорте.

4 Перед подключением убедитесь в том, что питающая сеть рассчитана на подключение стабилизатора данной мощности. Автоматический выключатель, расположенный в силовом щите, через который подается напряжение на вход стабилизатора, должен соответствовать мощности стабилизатора.

5 После извлечения стабилизатора из упаковки проведите его внешний осмотр, убедитесь в отсутствии механических повреждений, проверьте комплектность, надежность винтовых соединений. При размещении стабилизаторов следует учитывать, что ширина прохода обслуживания между стабилизаторами и частями здания или другого оборудования должна быть не менее 1 м, а при открытой дверце стабилизатора - не менее 0,6 м. Расстояние между задней стенкой корпуса стабилизатора и стеной здания должно быть не менее 0,1 м.

6 Перед подключением проверьте соответствие заземляющего устройства требованиям "Правил устройства электроустановок". Соедините контакт защитного заземления стабилизатора с контуром заземления.

Контакт защитного заземления стабилизатора необходимо присоединять к контуру защитного заземления прежде других присоединений, а отсоединять после всех отсоединений.

7 Откройте дверцу и заведите подключаемые провода через отверстие, расположенное внизу слева на задней панели и подключите стабилизатор согласно маркировке. Закройте дверцу. Подключение стабилизатора к силовому щиту должно быть выполнено проводом, площадь сечения которого определяется максимальным током нагрузки и условиями эксплуатации стабилизатора.

Будьте внимательны, строго соблюдайте маркировку, сделанную на стабилизаторе.

Техническое обслуживание

Техническое обслуживание стабилизаторов напряжения переменного тока проводится периодически, не реже одного раза в полгода при использовании их по назначению, а также каждый раз при подготовке стабилизаторов к эксплуатации после транспортировки, хранения, изменений условий эксплуатации.

Техническое обслуживание стабилизаторов производится квалифицированным электриком или специалистом, аттестованным ООО "НПП ИНТЕПС".

При проведении технического обслуживания выполняются следующие работы:

1 Внешний осмотр с целью выявления отсутствия механических повреждений.

2 Проверка качества заземления и надежности соединения контакта защитного заземления стабилизатора с контуром заземления.

3 Проверка стабилизации с заданной точностью выходного напряжения в номинальном диапазоне напряжения сети. Плавное изменение входного напряжения производится с помощью лабораторного автотрансформатора (ЛАТРа). Входное и выходное напряжения контролируются вольтметрами. Измерения производятся при нагрузке, равной $0,1P_{ном}$.

4 Чистка стабилизатора от пыли с помощью пылесоса.

5 Проверка надежности винтовых соединений.

Возможные неисправности и методы их устранения приведены в таблице 2.

Меры безопасности

Запрещается:

1 Производить разборку корпуса стабилизатора, не отключив его от сети.

2 Включать стабилизатор без заземления.

3 Перегружать стабилизатор.

4 Эксплуатировать стабилизатор в непосредственной близости с легковоспламеняющимися и горючими материалами.

5 Закрывать чем-либо вентиляционные отверстия в кожухе и основании стабилизатора.

6 Хранить и эксплуатировать стабилизатор в помещениях с химически активной средой, а также во взрывоопасных помещениях.

7 Эксплуатировать стабилизатор в атмосфере, содержащей строительную или другую пыль.

8 Не допускается попадание на корпус стабилизатора мусора, песка.

Работа стабилизатора в трехфазной сети

Стабилизаторы напряжения **LIDERPS_SQ** могут быть использованы и для стабилизации напряжения трехфазных сетей. Трехфазный стабилизатор состоит из трех однофазных стабилизаторов, соединенных по схеме "звезда". Каждый стабилизатор работает независимо и стабилизирует напряжение "своей" фазы. При отключении одного из стабилизаторов напряжение пропадает только на одноименной фазе.

Модульный принцип построения трехфазного стабилизатора обеспечивает повышение надежности электроснабжения потребителей и упрощает транспортировку и монтаж стабилизатора.

Рациональное использование трехфазных стабилизаторов предполагает равномерное распределение нагрузки между фазными стабилизаторами, в то же время несимметричная нагрузка не влияет на качество работы стабилизаторов.

Схема подключения стабилизаторов к трехфазной сети приведена на рисунке 3.

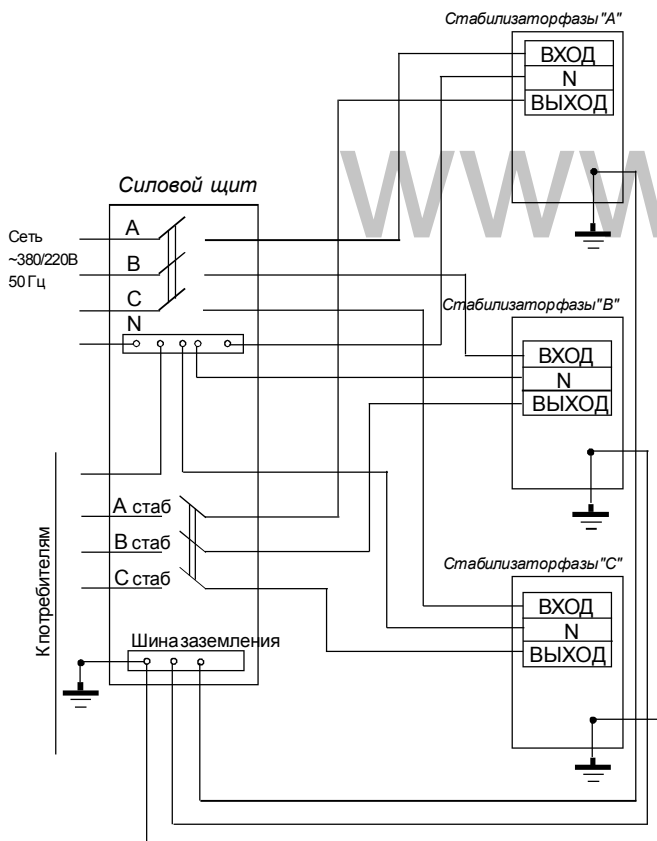


Рисунок 3 - Схема подключения стабилизаторов к трехфазной сети

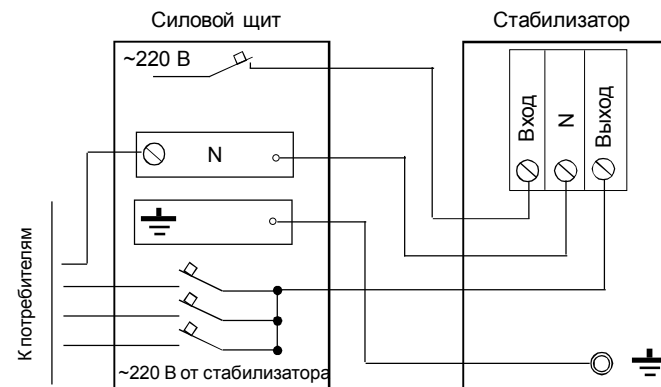


Рисунок 2 - Схема электрических соединений

8 Перед подключением к стабилизатору потребителей убедитесь в их исправности.

Порядок включения

- 1 Включите сетевой автоматический выключатель на силовом щите, затем тумблер "ПУСК/СТОП".
- 2 На дисплей выводится информация о типе стабилизатора.
Внимание: Первичное включение стабилизатора, а также включение после защитного отключения происходит при $274V > U_{вх} > 165V$.
- 3 Через 10 с стабилизатор включается, на дисплей выводится информация о величине выходного напряжения в виде "**U** - 220". Наличие точки после буквы "U" является признаком индикации выходного напряжения стабилизатора.
- 4 После измерения и индикации выходного напряжения включается контактор нагрузки и потребителю поступает стабилизированное напряжение.

Порядок работы с клавиатурой

Буквенно-цифровой дисплей для вывода необходимой информации о режимах работы стабилизатора совмещен с клавиатурой для управления вводом и выводом информации о режимах работы стабилизатора. Пленочная клавиатура имеет две кнопки: "МЕНЮ" (◆) и "Установка параметров" (←). Кратковременным нажатием кнопки "МЕНЮ" выбирается режим индикации соответствующей величины, например:

- при входном напряжении, равном 180 В - "**U** - 180";
- при выходном напряжении, равном 220 В - "**U** - 220";
- при мощности нагрузки стабилизатора, равной 6 кВА - "**P** - 6.0".

Режимы индикации входного и выходного напряжений отличаются отсутствием и наличием точки после буквы "U". Следует иметь в виду, что программа измерения мощности необходима для определения мощности нагрузки стабилизатора, близкой к номинальной, с целью предотвращения его перегрузки. Поэтому измерение мощностей менее 2 кВА имеет погрешность, связанную со спецификой работы процессора.

Кратковременным нажатием кнопки "Установка параметров" выбирается режим установки параметров:

- установка номинального выходного напряжения - "**U=220**";
- установка точности регулирования выходного напряжения - "**E-000**";
- установка режима байпаса - "**Б-000**";
- проверка работы вентилятора - "**F-001**"

Установка номинального выходного напряжения

Предприятие-изготовитель поставляет стабилизаторы напряжения с установленным значением выходного напряжения $U_{вых}=220$ В.

Потребитель при необходимости может выбрать это значение в пределах от 210 В до 230 В с дискретностью 2 В в режиме установки параметров нажатием кнопки "МЕНЮ".

Установка точности регулирования выходного напряжения

В стабилизаторе предусмотрена возможность изменения точности регулирования выходного напряжения. Изменение этого параметра производится нажатием кнопки "МЕНЮ" в режиме установки параметров. При этом на дисплей выводится информация о точности регулирования в виде "**E-000**", "**E-001**", "**E-002**". При установке "**E-000**" стабилизатор регулирует выходное напряжение с точностью, заявленной в таблице 1. При установке "**E-001**" стабилизатор поддерживает на нагрузке напряжение с точностью $U_{ном} \pm 2,5\%$, при установке "**E-002**" - соответственно $U_{ном} \pm 4,5\%$.

Установка программы "**E-002**" актуальна при работе с потребителями не критичными к высокой точности питающего напряжения (бытовая техника, освещение и тому подобное) в случае крайне нестабильного напряжения сети.

Стабилизатор поставляется изготовителем с установленным параметром "**E-000**".

Установка режима байпаса

При нажатии кнопки "МЕНЮ" в режиме установки параметров происходит установка одной из трех программ контроля работы стабилизатора:

"Б-000", "Б-001", "Б-002".

Автоматическое включение байпаса происходит в случае неисправности стабилизатора при установке программы Б-001 или Б-002.

При срабатывании автоматического байпаса на дисплей поочередно выводится информация о коде неисправности и информация о включении байпаса в виде "**А-007**" и "**Б-220**", где "220" - величина напряжения на нагрузке. При $160V > U_{вх} > 260V$ (Б-001) и при $180V > U_{вх} > 250V$ (Б-002) байпас и нагрузка отключаются, выводится информация "**АБ270**", где "270" - величина входного напряжения. В случае нормализации входного напряжения нагрузка подключается через байпас. При установке программы Б-000 автоматический байпас не включается. На дисплей выводится код неисправности и потребители отключаются. Стабилизатор поставляется изготовителем с установленным параметром "**Б-000**".

Хранение в энергонезависимой памяти кода причины отключений стабилизатором нагрузки

Стабилизатор позволяет хранить в энергонезависимой памяти коды причин последних 32-х отключений стабилизатором нагрузки. Коды причин имеют следующий вид:

Код	Причина отключения	Индикация
01	$U_{вх} < U_{вх \min}$	А - 001
02	$U_{вх} > U_{вх \max}$	А - 002
03	Перегрузка	ПЕРЕГ
04	Отсутствие входного напряжения	А-004
05	Неисправность канала	А-006(007)
06	$U_{вых} > U_{вых \max}$	А - 006
07	$U_{вых} < U_{вых \min}$	А - 007
08	Перегрев силовых ключей	А - 008
09	$R_n > 4R_{ном}$	А - 009
10	Перегрузка силовых ключей	А-010
12	Перегрев автотрансформатора	А - 012

Переход в режим индикации кодов отключений осуществляется длительным нажатием кнопки "Установка параметров", последовательный вывод на дисплей кодов - кратковременным нажатием кнопки "Установка параметров".

Информация выводится в виде: "**XX-YY**", где:

XX - порядковый номер отключения от 01 до 32; YY - код причины отключения.

Если количество отключений превышает 32, то при появлении 33-го отключения информация о первом отключении удаляется. Таким образом, в памяти хранится 32 последних кода отключений.

Выход из режима индикации кодов отключений осуществляется нажатием клавиши "МЕНЮ".